



FILTRU HF 3415

**Filtrele pentru circuitele de incalzire cu  
spălare inversă HF 3415 cu tehnologie  
Pearl. Pentru că încălzirea curată  
durează cel mai mult!**



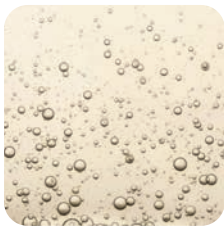
**Haustechnik mit System**



### SYR Profi-Tipp

Atunci cand filtrele pentru circuitele de incalzire HF 3415 sunt conectate la sistemul de incalzire impreuna cu SYR FüllCombi BA 6628 Plus, se asigura o spalare a filtrului direct cu apa curata, lucru care creste eficienta filtrului si durata lui de viata.

## Filtrele HF 3415: respecta normele, nu altereaza puterea de incalzire, protejeaza investitia – pentru o liniste deplina!



Filtrele pentru circuitele de incalzire cu spalare inversa HF 3415 sunt utilizate conform DIN EN 12828 pentru filtrare, decantare si separarea magnetitei.



Impuritatile cu granulatie grosiera si fina (de exemplu namolul ruginit) care pot provoca disfunctionalitati ale organelor de control si reglare, sunt eliminate datorita performantei excelente a filtrelor SYR.

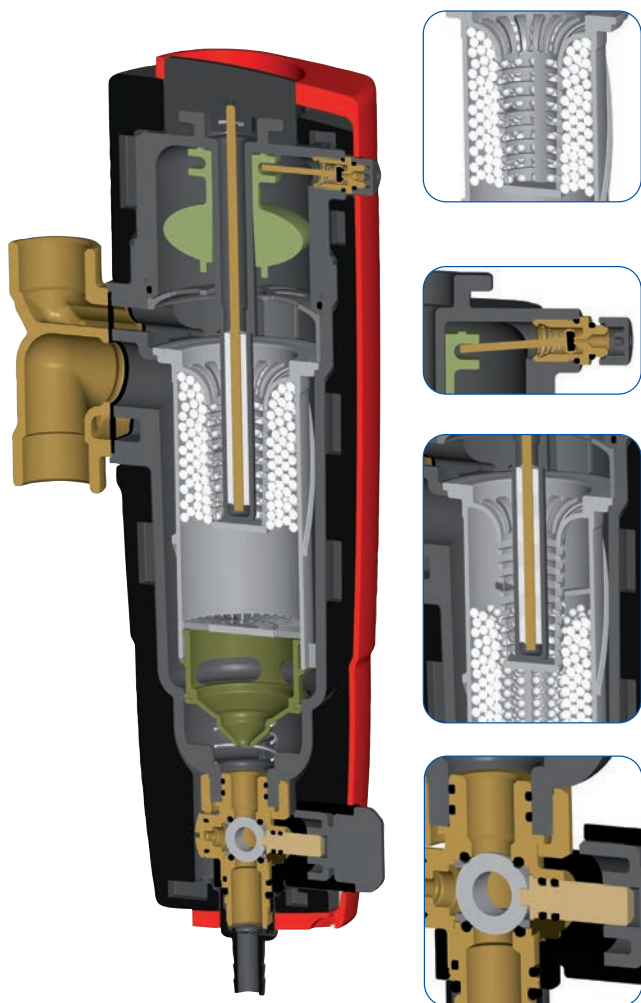


**Modelul HF 3415 dispune in plus de functia de degazare** – astfel, gazele perturbatoare si corozive, precum azotul si oxigenul, care provoacă zgomote si coroziiuni in instalatie, reduc puterea de incalzire si favorizeaza formarea ruginii, sunt pur si simplu eliminate.



DESIGN PLUS  
powered by ISH

# Modul performant de filtrare de la SYR, pentru o functionare optimă si fara probleme a instalatiei.



Montagefilm



3-D-Produktanimation

## Filtrul pentru circuitele de incalzire HF 3415

- Posibilitate de conectare la ventilului automat de umplere a instalatiei de incalzire conform DIN EN 1717, de exemplu prin SYR FüllCombi BA
- Tehnologia Pearl brevetata, filtreaza cele mai fine particule de murdarie din agentul termic
- functie de aerisitor automat
- lance magnetica uscata pentru magnetita
- montare rapida si usoara cu ajutorul flansei (se comanda separata)

## 1. Tehnologia Pearl – tehnologia cu perle

Secretul eficientei filtrelor de incalzire SYR HF 3415 impotriva sedimentelor si hematitului este tehnologia cu perle: perlele din plastic din interiorul filtrului se incarca static prin fluxul de volum in miscare al sistemului de incalzire. Astfel, ele leaga namolul care se formeaza in sistemul de incalzire (hematit), precum si sedimentele libere.

## 2. Aerisitor automat

Aerul din sistemul de incalzire este colectat in partea superioara a filtrului si poate fi evacuat automat prin supapa de degazare.

## 3. Lance magnetica impotriva magnetitei

Elementul central al filtrului HF 3415 este lancea magnetica, care este pozitionata intr-un manso de imersie din plastic, astfel incat sa nu intre in contact cu mediul. **Avantajul SYR: hematitul nu poate ocupa lancea, deoarece a fost filtrat in prealabil prin perle.** Lancea magnetica leaga magnetitul din sistemul de incalzire atat de puternic incat acesta nu mai poate reveni in circuit prin fluxul de volum.

## 4. Spalare inversa cu apa proaspata, curata

De indata ce robinetul cu bila al filtrului HF 3415 este deschis, un mecanism intrerupe debitul hidraulic. Apa de spalare dizolva incarcatura statica a perlelor, iar hematitul este spalat de apa proaspata care intra in filtru. In acelasi timp, lancea magnetica este scoasa manual. Magnetitul legat se afla acum in „suspensie libera” si este indepartat fara reziduuri in timpul procesului de spalare inapoi.

Flansa cruce (se comanda separat!) DN 20, 25 sau 32 permite montarea orizontala sau verticala a filtrului HF 3415, precum si racordarea directa a ventilului automat de umplere BA prevazut de DIN EN 1717.

## Date tehnice

presiune maxima	10 bar
temperatura maxima	110 °C
mediu	agent termic
pres. min. pentru spalarea	1,5 bar
pozitie de montaj	axa principala verticala
flansa de conectare DN 20, 25, 32	(se comanda separat)
debit	2,0 m <sup>3</sup> /h bei Δp 0,1 bar
	2,5 m <sup>3</sup> /h bei Δp 0,15 bar
kvs	8,5
Cod articol	3415.00.000 (HF 3415)

# Tehnologie moderna pentru apa si incalzire: gestionarea apei potabile si a agentului termic de la SYR.

Cand vine vorba de siguranta, expertii sunt cei mai recomandati: SYR este de peste 80 de ani un lider furnizor in ceea ce priveste instalatiile de apa menajera al armaturilor de siguranta pentru apa calda menajera si a agentului termic. Compania din Korschbroich si-a construit renumele cu un sistem complet si bine gandit, care ofera mai mult confort, un consum redus de apa si o utilizare mai eficienta a energiei. In plus, instalatorul are de castigat, deoarece solutiile si sistemele SYR sunt bine gandite, conforme cu standardele si intotdeauna usor de instalat si de intretinut.



Daca armaturile si dispozitivele din sistemul SYR CONNECT sunt conectate la internet prin LAN/WLAN, se pot utiliza functii complete prin intermediul aplicatiei gratuite SYR, iar utilizatorul primeste informatii actualizate si mesaje de avertizare.

**Sistemul inteligent de protectie impotriva inundatiilor SafeTech Connect de la SYR** monitorizeaza continuu consumul de apa si blocheaza circuitul in cazul unei suspiciuni de scurgere. Senzorul de podea cu comunicare radio SafeFloor Connect de la SYR masoara umiditatea aerului, temperatura camerei, detecteaza scurgerile de apa si poate fi conectat la sistemul de protectie impotriva inundatiilor SafeTech Connect sau la statiile de dedurizare LEX Plus 10 SL Connect.



Ventilul automat de umplere SYR **FüllCombi BA 6628 Plus** impiedica contaminarea apei potabile cu apa din sistemul de incalzire. Conform cu standardul DIN EN 1717.

Modulul de conectare **Anschluss Center 3200** este modelul de baza pentru tratarea apei din instalatiile de incalzire conform VDI 2035.

Filtrul de apa potabila SYR **DRUFI DFR** cu spalare in contracurent asigura apa curata, fara particule de murdarie, si regleaza presiunea constanta a apei.

Sistemele de dedurizare individuale complet automate asigura in mod permanent, fiabil si economic apa dedurizata.



Filtrul pentru circuitul de incalzire SYR **HF 3415** cu spalare inversa retine sedimentele si hematitul cu ajutorul tehnologiei inovatoare Pearl, iar lancea magnetica retine magnetita. Cu supapa de degazare.

